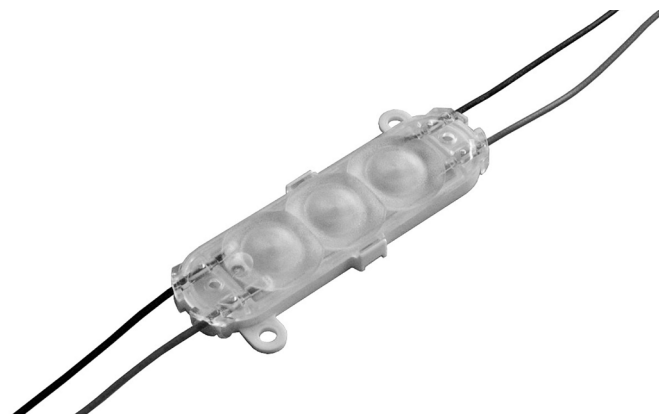
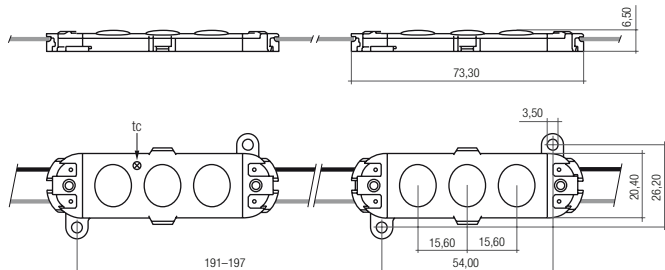


TALEXchain P511-IP67 CRYSTAL



Abmessungen Einzelmodul:



Anwendungen:

- LED-Modulkette zur Akzentuierung von Linien, Kanten sowie zur Hinterleuchtung von Buchstaben und Zeichen in der Lichtwerbung
- Hinterleuchtung komplexer Konturen
- optimiert für den Einsatz in der Lichtwerbung (Buchstaben, Flächenhinterleuchtung) wo eine höhere Schutzart notwendig ist

Highlights:

- gleichmäßige Ausleuchtung bei geringer Anzahl an TALEX-Modulen
- individuell veränderbare Leuchtdichte
- Abstrahlwinkel 155°
- Rollenverpackung
- LED-Modul mit Kunststoffgehäuse und Zugentlastung mit Schutzart IP67

Eigenschaften:

- Hochleistungs-LED in COB-Technologie
- integrierte Konstantstromquelle zur Stabilisierung des Lichtstromes
- flexible Kette, an jeder Stelle teilbar
- Schutzart IP67
- Befestigung: M4 Metallschraube oder vormontiertes doppelseitiges Klebeband
- Anschlussstechnik: Kabel 200 mm, beidseitig
- Polaritätskennzeichnung: + rot / - schwarz

Hinweise:

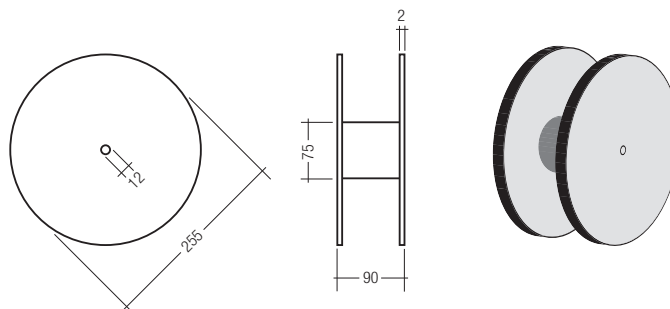
- für homogene Hinterleuchtung: Mindestabstand zur Abdeckung 50–60 mm
- durch Verpolung kann die TALEXchain beschädigt werden!
- weitere Informationen zur Montage entnehmen Sie bitte der Broschüre „TALEX Installationshinweise“
- es können maximal 30 Module (grün: 15 Module) verkettet werden

TALEX

Typ	Artikelnummer	Farbe	Wellenlänge Farbtemperatur ④	Lichtpunkte pro Modul	Module pro Rolle	typ. Lichtstrom pro Rolle lm ①	Spannung V _{oc} ②	Leistung pro Rolle W ①	Temperaturbereich t _a °C	t _c °C ③	Gesamtlänge pro Rolle	Verpackungseinheit Rolle pro Karton
P511-IP67 G	89600808	grün	525–540 nm	3	8 x 15	8 x 180	12	8 x 7,2	-25 → +55	65	ca. 8 x 3 m	18
P511-IP67 B	89600809	blau	458–463 nm	3	4 x 30	4 x 96	12	4 x 14,4	-25 → +55	65	ca. 4 x 6 m	18
P511-IP67 R	89600810	rot	626–636 nm	3	4 x 30	4 x 264	12	4 x 14,4	-25 → +55	65	ca. 4 x 6 m	18
P511-IP67 A	89600811	amber	584–594 nm	3	4 x 30	4 x 480	12	4 x 14,4	-25 → +55	65	ca. 4 x 6 m	18
P511-IP67 O	89600812	orange	600–610 nm	3	4 x 30	4 x 510	12	4 x 14,4	-25 → +55	65	ca. 4 x 6 m	18
P511-IP67 CW	89600813	crystal white	6.500 K	3	4 x 30	4 x 720	12	4 x 14,4	-25 → +55	65	ca. 4 x 6 m	18

alle Angaben für t_a = 25 °C

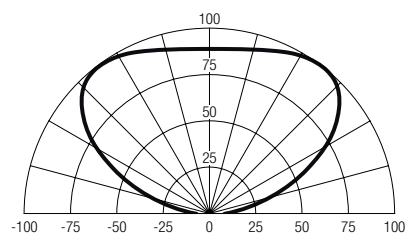
- ① Toleranzbereich lichttechnische und elektrische Daten: ±15 %
- ② Das Überschreiten der maximal zugelassenen Betriebsspannung führt zu einer Überlastung der TALEXchain. Dies kann zu einer starken Reduzierung der Lebensdauer bis hin zur Zerstörung der TALEXchain führen. Toleranzbereich Versorgungsspannung: 12V: +2V/-0V
- ③ Bei Überschreiten der maximalen Temperaturgrenzwerte wird die Lebensdauer des Modules stark reduziert bzw. das Modul zerstört. Die Temperatur der TALEXchain am t_c-Punkt ist im thermisch eingeschwungenen Zustand mittels eines Temperatursensors oder temperaturempfindlichen Aufklebers (erhältlich z.B. www.conrad.com, www.rs-components.com) gemäß EN60598-1 zu messen. Die genaue Position des t_c-Punktes entnehmen Sie bitte der obigen Zeichnung.
- ④ Farbtemperaturen und Toleranzen – siehe Seite 2



Dimensionen Rollenverpackung (Gesamtgewicht 1 kg)

TALEXchain P511-IP67 CRYSTAL

Lichtverteilungskurve:



Koordinaten und Toleranzen nach CIE 1964:

CIE Koordinaten:

crystal white

	x0	y0
Zentrum	0,3200	0,3270

MacAdam Ellipse: 5SDCM

crystal white

