

**Hauptmerkmale:**

- Anschlussfertige Lösung mit Standardkabel
- Optimierte Systemeffizienz durch Lichtlenkung, integrierte Wärmeableitung und hocheffiziente LED
- Perfekte Kombination aus COB-LED's und Optiken führt zu bester Ausleuchtung
- Verfügbar in unterschiedlichen Längen und Wattagen
- Extrem schlanke Lösung garantiert perfekte Integration in die Lichtbox

Anwendungen:

- Lichtboxen
- Posterboxen

Materialien:

- Kühlprofil: Eloxiertes stranggepresstes Aluminium
- Endkappen: PBT
- Linearlinsen: PMMA

Installation:

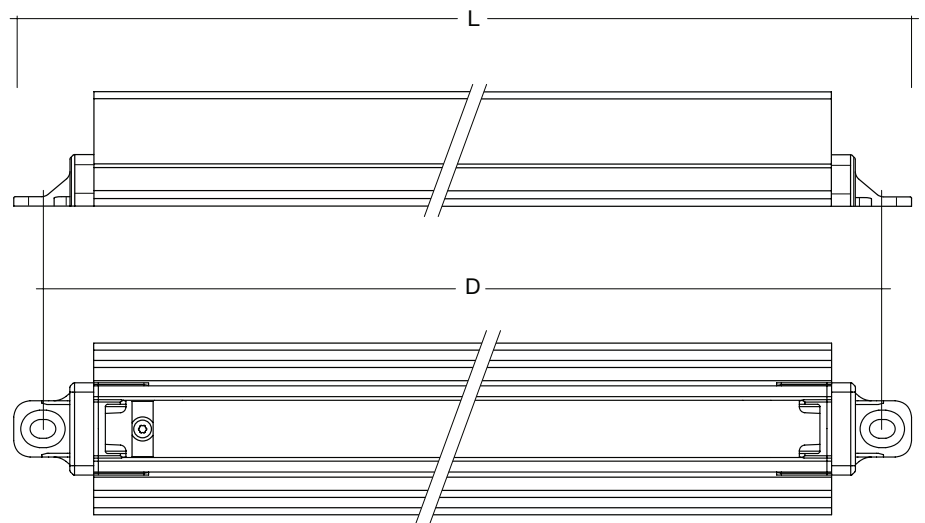
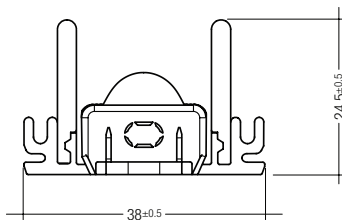
- Montage mittels Endkappe
- Sicher aufgrund Schutzkleinspannung (SELV)
- Anschlusstechnik: 55 mm flexibles Kabel
- Polaritätskennzeichnung: + rot / – schwarz

Klassifizierung:

- Umgebungstemperatur: -25 °C bis +45 °C
- max. Oberflächentemperatur Profil: 65 °C
- Schutzart IP 20
- Schutzklasse 3
- SELV

Entwickelt nach:

- EN 60598-2-1
- EN 62031

Abmessungen TALEXengine IMAGE:

Technische Daten TALEXengine IMAGE

Artikelnummer	Typ	Länge	Lochabstand	Lichtfarbe	Lichtstrom	Strom	Leistung	Verpackungseinheit
		L mm	D mm	①	lm ②	mA	W ③	Stück
89600927	LED LB1075 12P211-3 DL 700 mA FROSTED 30°	1.075	1.063	DL	1.200	700	29,4	1
89600945	LED LB445 5P211-3 DL 700 mA FROSTED 30°	445	432	DL	500	700	12,3	1
89600946	LED LB265 3P211-3 DL 700 mA FROSTED 30°	265	253	DL	300	700	7,4	1

alle Angaben für ta = 25 °C

① DL: Tageslichtweiß

Toleranzen siehe Seite 4

② Toleranzbereich optische Daten: ±15 %

③ Toleranzbereich elektrische Daten: ±15 %

Elektrische Eigenschaften:

- Versorgungsstrom: 700 mA
- AWG24 11 x 0,16, Länge 55 mm
- Polaritätskennzeichnung: + rot / – schwarz

Hinweis:

- Verkettung mehrerer TALEXengine IMAGE ist nicht zulässig
- Konverter muss vor dem Anschließen der TALEXengine IMAGE ausgeschaltet sein. Bei Nichtbeachtung kann die TALEXengine IMAGE beschädigt werden!

Elektrische Versorgung/Wahl des Betriebsgerätes:

TALEXengine IMAGE Module von TridonicAtco sind nicht gegen Überspannungen, Überströme, Überlast oder Kurzschlussströme geschützt. Ein zuverlässiger und sicherer Betrieb der TALEXengine IMAGE kann nur in Verbindung mit einem Konverter, der den relevanten Vorschriften genügt, sichergestellt werden. Die Verwendung von TALEX-Konvertern von TridonicAtco in Kombination mit TALEXengine IMAGE garantiert den notwendigen Schutz für zuverlässigen und sicheren Betrieb.

Bei Verwendung eines Converters, der nicht von TridonicAtco stammt, müssen vom Betriebsgerät folgende Schutzfunktionen gewährleistet sein:

- Kurzschlusserkennung
- Überlasterkennung
- Übertemperatur-Abschaltung

TALEXengine IMAGE müssen an Konstantstrom-Konvertern betrieben werden. Der Betrieb an einem Konstantspannungskonverter führt zu irreversibler Schädigung. Die TALEXengine IMAGE ist bis zu einer maximalen Eingangsspannung von 50V gegen Verpolung geschützt.

Empfohlener Konverter:

Für LED LB1075 12P211-3 DL (Art-nr. 89600927)
 LED LB445 5P211-3 DL (Art-nr. 89600945)
 LED LB265 3P211-3 DL (Art-nr. 89600946)
 TALEXconverter 0030 K700 30 VA 700 mA
 (Artikelnummer 24139073)

Für LED LB265 3P211-3 DL auch
 TALEXconverter 0010 K700 10 VA 700 mA
 (Artikelnummer 24139072)

Temperaturverhalten

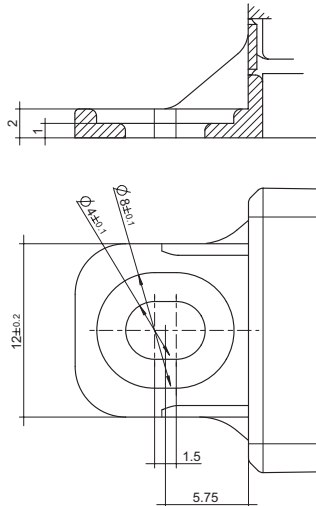
Betriebstemperatur (Betrieb, keine Defekte)	ta	- 25 → + 45 °C
Lagertemperatur	ts	- 25 → + 60 °C
Temperatur Kühlprofil ①②	t _{Profil}	- 25 → + 65 °C

① Werte gültig für Betrieb bei 100 % Leistung, natürliche Konvektion

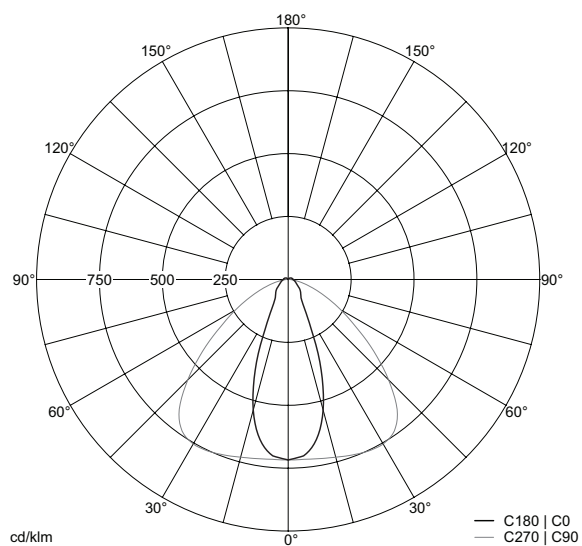
② Bei Überschreiten der maximalen Temperaturgrenzwerte wird die Lebensdauer des Moduls stark reduziert bzw. das Modul zerstört. Die tc-Punkt-Temperatur am Profil der TALEXengine IMAGE sollte im thermisch eingeschwungenen Zustand – unter Anwendungsbedingungen – mittels eines Temperatursensors oder temperaturempfindlichen Aufklebers (erhältlich z.B. www.conrad.com, www.rs-components.com) gemäß EN60598-1 gemessen werden. Als tc Punkt kann das gesamte Profil verwendet werden.

Montage TALEXengine IMAGE

- Montage erfolgt mittels Endkappen.
- Das Langloch ist für die Befestigung mittels Schrauben (ST3,9 und ST3,5 nach EN ISO 15481) dimensioniert.
- Konverter muss vor dem Anschließen der TALEXengine IMAGE ausgeschaltet sein. Bei Nichtbeachtung kann die TALEXengine IMAGE beschädigt werden!



Lichtverteilungskurve TALEXengine IMAGE:



TALEXengine IMAGE

Koordinaten und Toleranzen nach CIE 1964

CIE-Koordinaten:

tageslicht weiß

	x0	y0
Mittelpunkt	0,3200	0,3270

MacAdam Ellipse: 5SDCM

tageslichtweiß

